

## LU-GS 智能型信号隔离处理器/配电器

### 一、概述

LU-GS 智能型隔离器是在自动化控制中对各种工业信号变送、转换隔离、传输、运算的仪表,可与各种工业传感器配合,取得信号,并进行隔离后再传输,满足本地监视、远程数据采集需求,广泛应用于机械、电气、电信、电力、石油、化工、钢铁、污水处理、楼宇建筑等领域的数据采集、信号传输转换、PLC\DCS 等工业测控系统,用来完善和补充系统模拟 I/O 插件功能,增加系统适用性和现场的可靠度。

### 二、技术参数

#### ● 输入参数

输入电流

输入范围: 4-20mA、0-10mA、0-20mA

输入电阻:  $\leq 250\Omega$

输入电压

输入范围: 1-5V、0-5V、0-10V

输入电阻:  $\geq 680K\Omega$

#### ● 输出参数

输出电流时

输出范围: 0(4)-20mA:  $\leq 500\Omega$ ;

0-10mA:  $\leq 1K\Omega$

输出电压时

输出范围: 0(1)-5V:  $\geq 1M\Omega$ ;

0(1)-10V:  $\geq 2M\Omega$ ;

内部电阻:  $250\Omega$  (0(1)-5V)

#### ● 环境参数

供电电源: 20-35VDC

电流损耗:  $\leq 84mA$  (24V,  $500\Omega$ 负载)

使用温度范围:  $-20\sim+60^{\circ}C$

使用湿度范围: 0~90%RH (无冷凝)

#### ● 综合技术参数

标准精度:  $\leq 0.2\%$

温度系数:  $\leq 0.01\%/^{\circ}C$

响应时间: 0.1S (0 $\rightarrow$ 90%)

电源电压变动的影响:

$\pm 0.1\%$ /允许电压范围

绝缘电阻: 输入-输出-电源之间

$100M\Omega$  以上/DC 500V

隔离强度: 输入-输出-电源-接地之间

DC 1500V 1分钟 (直流电源)

AC 1500V 1分钟 (交流电源)

负载电阻变化的影响:  $\pm 0.1\%/250\Omega$

上电稳定时间:  $\leq 3s$

### 三、选型说明

LU-GS		<input type="checkbox"/>	<input type="checkbox"/>	<input type="checkbox"/>	<input type="checkbox"/>	<input type="checkbox"/>	Y	1	<input type="checkbox"/>	<input type="checkbox"/>
代号	输入通道数									
1	一路									
2	二路									
代号	输出通道数									
1	一路									
2	二路									
代号	第一路输入类型									
1	4-20mA									
2	4-20mA (二/三线制变送器)									
3	1-5V									
4	0-10mA									
5	0-20mA									
6	0-5V									
7	0-10V									
9	其它									
代号	第一路输出类型									
1	4-20mA									
2	4-20mA (外供 24VDC 电源)									
3	1-5V									
4	0-10mA									
5	0-20mA									
6	0-5V									
7	0-10V									
9	其它									
代号	供电类型									
A	20-35VDC 独立供电									
C	220VAC 独立供电									
代号	壳体类型 (宽 X 高 X 深)									
Y	22.5×100×113.5mm									
代号	精度									
1	0.2%FS									
代号	第二路输入类型									
N	无									
1	4-20mA									
2	4-20mA (二/三线制变送器)									
3	1-5V									
4	0-10mA									
5	0-20mA									
6	0-5V									
7	0-10V									
9	其它									
代号	第二路输出类型									
N	无									
1	4-20mA									
2	4-20mA(外供 24VDC 电源)									
3	1-5V									
9	其它									
LU-GS		2	2	1	1	A	Y	1	1	1

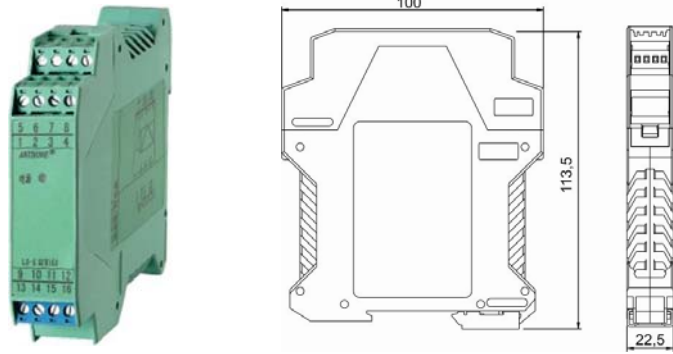
## 四、 结构及尺寸图

仪表结构：塑壳卡装结构

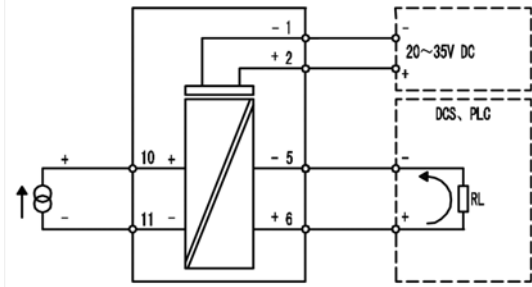
安装方式：DIN35mm 标准导轨

连接方式：可插拔接线端子，采用 3mm<sup>2</sup> 的多股或单股电缆

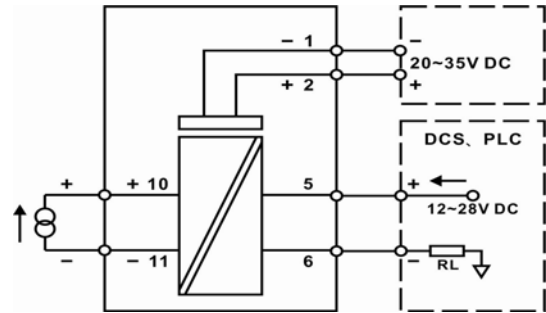
外形尺寸：宽×高×深=22.5×100×113.5(mm)



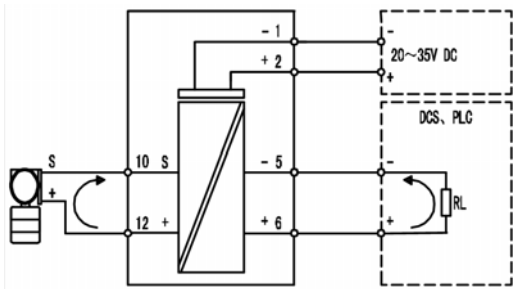
## 五、 原理框图&接线端子图



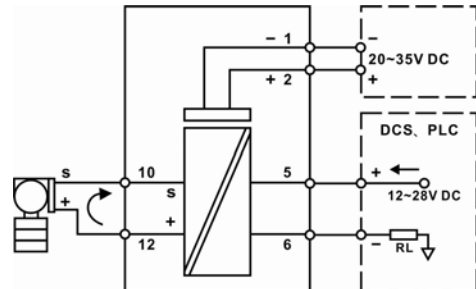
恒流输入 (0/4~20mA、0~10mA) (一入一出)



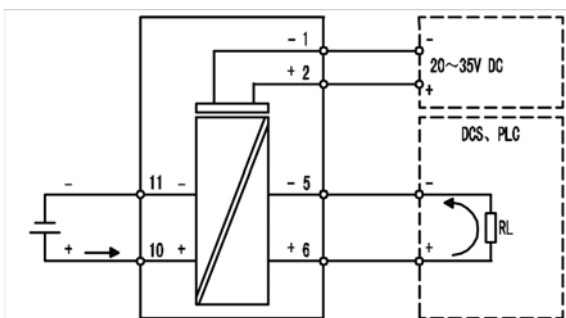
恒流输入 (0/4~20mA、0~10mA) 输出回路供电 (一入一出)



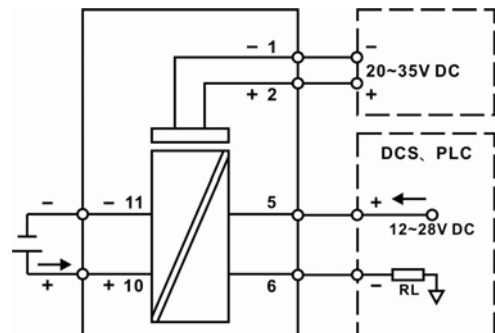
二线制变送器输入 (4~20mA、配电) (一入一出)



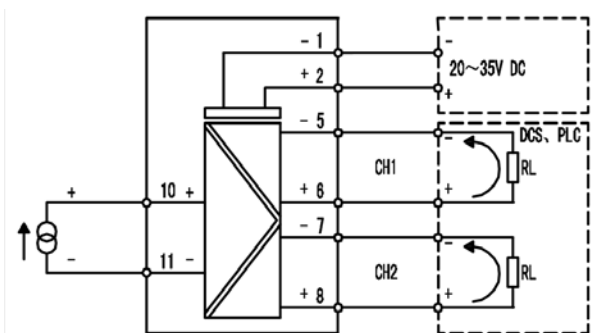
二线制变送器输入 (4~20mA、配电) 输出回路供电 (一入一出)



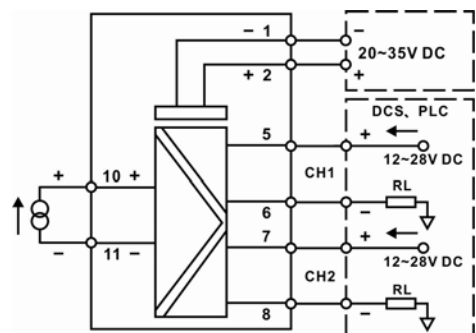
恒压输入 (0/1~5V、0/2~10V) (一入一出)



恒压输入 (0/1~5V、0/2~10V) 输出回路供电 (一入一出)



恒流输入 (0/4~20mA、0~10mA) (一入二出)



恒流输入 (0/4~20mA、0~10mA) 输出回路供电 (一入二出)

