

JKH-D 系列智能移相触发器/调压器使用说明书 v2.0

一、概述

JKH-D1/D3/D4 智能移相触发器/调压器是在安东公司 JKH-C 系列移相触发器/调压器的基础上, 结合安东 LU900M 系列智能调节仪的成熟技术而研制出的新一代智能移相触发器/调压器。

JKH-D1/D3/D4 智能移相触发器/调压器采用轻触按键操作, 淘汰了电位器、拨动开关调节的方式, 并具有多种输入方式、软起动、限幅输出等多种功能。

(1) 主要特点:

- 1、采用微处理芯片, 功能强大、实用, 操作方便。
- 2、面板轻触按键操作, 代替电位器和拨动开关。
- 3、上电软起动功能, 软起动时间可任意设定。
- 4、限幅输出功能。
- 5、手动/自动无扰动切换功能。
- 6、光柱、数码两种方式显示输出值。

(2) 主要技术指标

输入规格: 0-10mA、4-20mA、0-5V、1-5V 可选

移相范围: 0-180

触发容量: $\leq 800A$ 的双向或单向反并联的可控硅

电源电压: 85-264 VAC

外型尺寸 (宽 \times 高 \times 深): A: 96 \times 96 \times 115mm, D: 160 \times 80 \times 115 mm, E: 80 \times 160 \times 115 mm

开口尺寸 (宽 \times 高): A: 92 \times 92 mm, D: 152 \times 76 mm, E: 76 \times 152 mm

二、参数和设置

1、输入类型 (Sn)

JKH-D 系列智能移相触发器/调压器可用于 0-5V、1-5V、0-10mA、4-20mA 的输入信号。仪表出厂设置一般为电压输入方式, 用于电流输入时应在仪表的输入端 (11、12) 并接 250 Ω 电阻。

- 1) 仪表为 0-5V 输入, 则设定 Sn=14;
 - 2) 仪表为 1-5V 输入, 则设定 Sn=15;
 - 3) 仪表为 0-10mA 输入, 则设定 Sn=17, 并在仪表的输入端 (11、12) 并一个 250 的精密电阻;
 - 4) 仪表输入为 4-20mA 输入, 则设定 Sn=16, 并在仪表的输入端 (11、12) 并接一个 250 的精密电阻。
- 若订货时注明为 0-10mA 或 4-20mA 输入, 则出厂时已把精密电阻并于仪表内部。

2、输入显示

JKH-D 智能移相触发器/调压器把输入信号值经换算后显示于仪表的上显示窗, 显示值的大小由 (LOL) 线性输入量程下限及 (HIL) 线性输入量程上限确定。

例: 设定 Sn=14, LoL=0, HiL=5000, Poin=_.____

则当输入为 0V 时, 仪表显示 “0”; 当输入为 5V 时, 仪表显示 “5.000”。

3、输出显示

JKH-D 智能移相触发器/调压器把输出百分比值显示于下显示窗, 同时通过光柱显示. 自动时, 下显示窗显示 “P $\times\times\times$ ”, 手动时显示 “H $\times\times\times$ ” (参数 Ldis 应设为 “P”, 而不能设为 “S”)。

本说明书若因产品更新而变动, 恕不另行通知。

4、软起动

JKH-D1 智能移相触发器/调压器在上电时具有软起动功能，软起动的的时间由 tc 参数(LU-906 说明书中的控制周期)确定, tc 的单位为秒, 当 tc 为“0”时, 无软起动功能。

5、输出方式

JKH-D 系列智能移相触发器/调压器具有两种输出方式。

- (1) OP 输出方式设为 4-20, 仪表无限幅(限压)输出功能;
- (2) OP 输出方式设为 FrEE, 仪表具有有限幅(限压)输出功能。

当 OPL 电流输出下限为“40”, OPH 电流输出上限为“200”时, 则输出结果与第(1)相同;

当仪表须限幅(限压)输出时, 则通过设定 OPH 参数实现. 例如要求输出的最大电压不能大于满度值的 50%, 则把 OPH 设为“120”。

当仪表出现输出值无法接近“0”值时, 可把 OPL 设定为小于“40”的值。

6、控制方式

仪表具有手动、自动两种控制方式, 可由控制方式参数 Ctrl 设定, 也可由面板的 AUTO / MAN 按键切换。

Ctrl 设为“Auto”为自动控制;

Ctrl 设为“MAnu”为手动控制;

7、其它参数在 JKH-D 中没有实际意义, 可以不用设定。

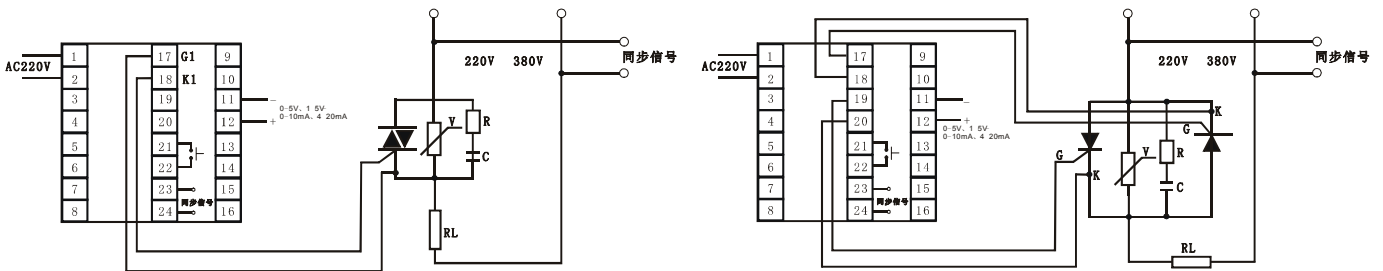
三、参数列表

符号	设定范围	注释
Loc	oN/oFF	oN:允许修改参数;oFF:禁止修改参数
HAo		无意义
LAo		无意义
dAo		无意义
cP	oN/oFF	设为 oFF
Poin	个、十、百、千位	用于设定小数点位置
Ldis	P/S	P: 下显示窗显示自动控制时的输出百分值(应设为 P) S: 下显示窗显示设定值
cool	oN/oFF	设为 oFF
P1	无意义	类似于 PID 控制中的比例参数
P2	无意义	类似于 PID 控制中的积分参数、P2 越大, 积分作用越弱
rt	无意义	过渡时间。rt 值越大响应越慢
HiAL	无意义	在 HAo 参数设定为 oN 时有效
LoAL	无意义	在 LAo 参数设定为 oN 时有效
dAL	无意义	在 dAo 参数设定为 oN 时有效
oSEt	-99.9-99.9	显示值=测量值+oSEt
LoL	0-9999	线性输入量程下限对应示值
HiL	0-9999	线性输入量程上限对应示值
Hy	0-25.5	无意义
tc	0-255 秒	软起动时间, 单位为秒
Sn	14, 15, 16, 17	14 : 0-5V; 15 : 1-5V; 16 : 4-20mA; 17 : 0-10mA

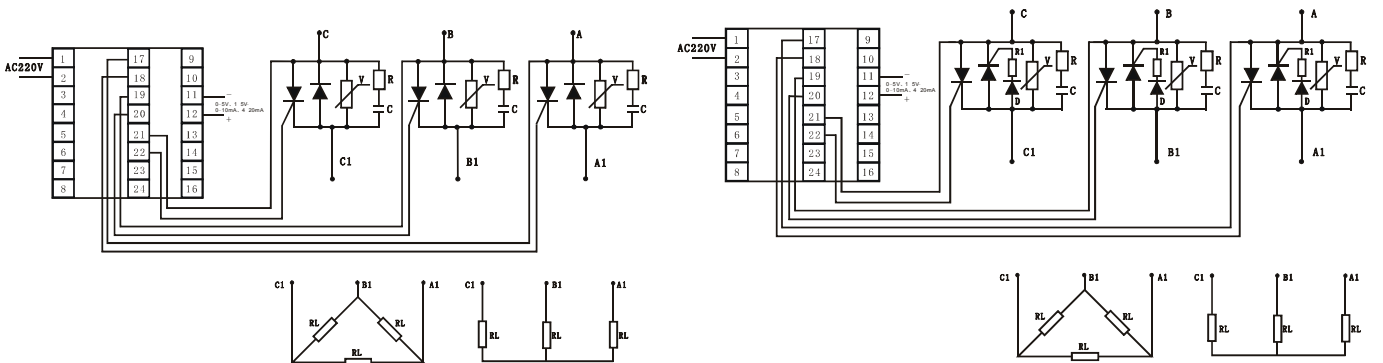
FiL	0-100	数字滤波参数，等于 0 时无滤波作用
OPL	0-250	自定义电流输出下限，数值单位 0.1mA.在 oP 参数为 FrEE 时有效
OPH	0-250	自定义电流输出上限，数值单位 0.1mA.在 oP 参数为 FrEE 时有效
Ctrl	Manu/Auto	手/自动选择参数
oP	0-10	0-10mA 线性电流输出、0-5V、0-10V 输出
	4-20	4-20mA 线性电流输出、1-5V 输出
	FrEE	自定义电流输出、可限幅的可控移相触发输出

四、接线图

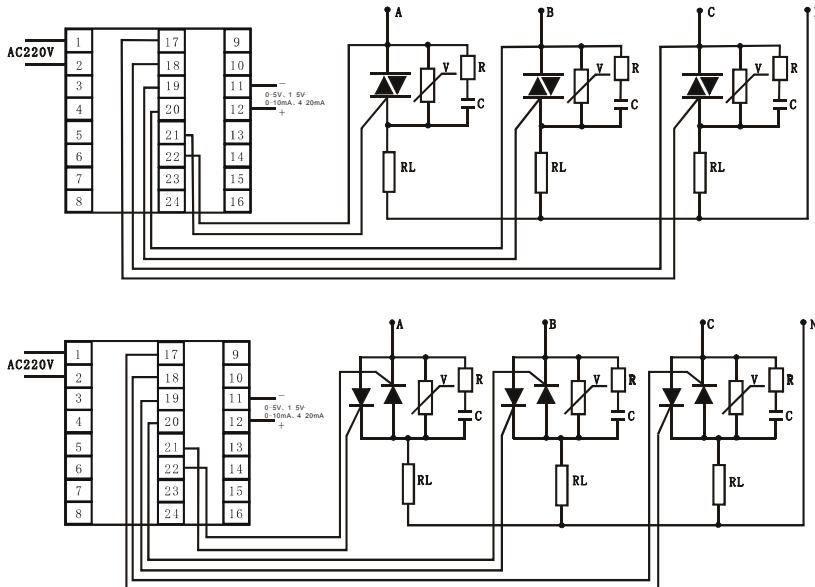
1、JKH-D1



2、JKH-D3



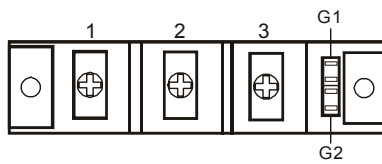
3、JKH-D4



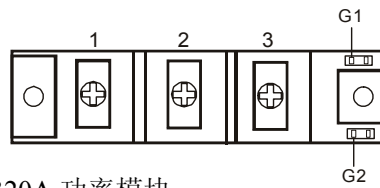
本说明书若因产品更新而变动，恕不另行通知。

附录:

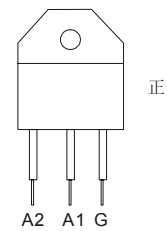
1. 常用塑封双向可控硅、功率模块引脚排列:



CTT18-320A, MCC26-320A 功率模块
(内部为两个单向可控硅)



BTA 系列塑封双向可控硅



2. 常见故障及处理方法:

故障类型	故障现象	可能的原因	处理方法
常通现象	上电后, 某一相电流即达最大值, 且不变	可控硅可能击穿 触发模块损坏	a、检查可控硅主回路 b、与厂家联系
关不断	输出为最小时, 负载电流不为零, 但电流可以受控制	控制输出值偏大 在自定义电流输出, OPL、OPH 值设定不当 模块调整不当	a、检查控制输出最小值是否低于下限值 b、检查 OPL、OPH 值, OPL 值应小于最小控制对应值 (如 40) c、与厂家联系
三相不平衡 (对于 C3 模块而言)	三相负载电流不等; 其中某一相电流突然增大, 某一相电流很小	负载不平衡 电源相序不对 触发线路问题 触发模块调整不当	a、尽量使负载平衡 b、对调其中两相, 直至正常 c、检查触发线路是否正常 d、与厂家联系
不触发	某一相电流恒为零	输出接线不正确 触发输出线路有开路现象 触发模块问题	a、检查接线是否正确 b、检查线路的连接情况 c、与厂家联系
不能全导通	输出最大时, 负载电流偏小	输出最大值偏小 自定义电流输出参数设定不当 触发模块调整不当	a、检查控制输出最大值 b、检查 OPL 与 OPH, OPL 是否太小 c、与厂家联系
触发失控	负载电流控制不稳, 时而不受控	控制输出波动大 电源干扰严重, 尤其是附近存在大电感量负载、变频器等 触发模块质量不良	a、调整控制参数, 使其输出变化平滑 b、采用吸收元件, 消除干扰 c、与供应商或厂家联系

附注 A:

主回路中必须加设快速熔断器, 可控硅两端最好并接适当的压敏电阻和阻容吸收器, 以保护可控硅。阻容吸收器能够有效地吸收电路中的尖峰电压, 抑制谐波产生和减小电压上升速率, 从而保护可控硅, 并防止可控硅的误触发, 提高工作的可靠性。

附注 B:

如订货时没有说明, 仪表输入端子“11、12”端, 出厂状态为 0-5V 和 1-5V 电压, 如果实际输入信号是 0-10mA 或 4-20mA 电流, 可在输入端并接一只 500Ω 或 250Ω 精密电阻。